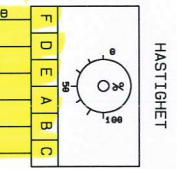
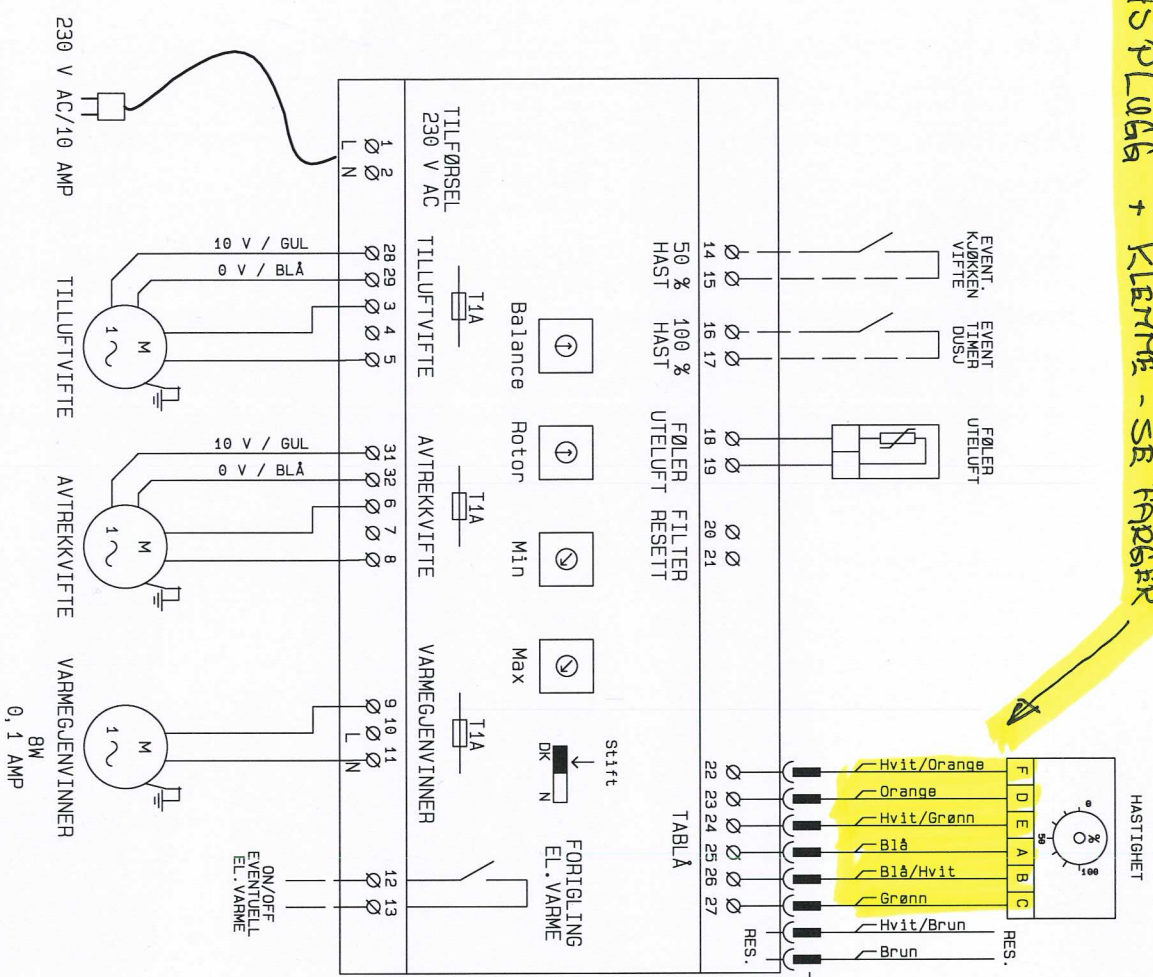
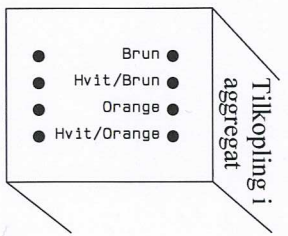
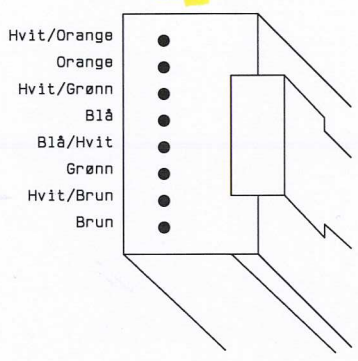


**RJ 45 PLUGG + KLEMMER - SE PÅRISER**



RJ-45 Plugg sett fra front



**Balance:**

Forholdet mellom tiluft og avtrekk.  
 Ønskes mer avtrekk en tiluft justeres denne mot - 5 %  
 Regulérbar -5 % til +5 %  
 Innstilt på 0 %

**Rotor:**

Start av rotor på utelufttemp. mellom 16 og 20 °C  
 Innstilt på 18 °C

**Min:**

Minimum luftmengde kan stilles mellom 0-25 %.  
 Fabrikkinnstilling er 20 % (2 Volt) og stift på " N "  
 Når stift på kort er satt til " N " forsetter anlegget å gå på minimum luftmengde, er stiften satt til " DK " stopper anlegget på minimum luftmengde.

**Max:**

For innregulering av full luftmengde på tablå, kan denne reguleres på potmeter ned til -20 % av maks for aggregatet.  
 Innstilt på 0 %

**Tekniske data motorer:**

VIFTER CMG 250 66 W 0,5 AMP	VIFTER CMG 350 81 W 0,6 AMP	VIFTER CMG 450 175 W 1,1 AMP
--------------------------------------	--------------------------------------	---------------------------------------

**GOVENT AS**  
 4387 BJERKREIM  
 TLF: 51 45 96 00 FAX: 51 45 96 01

Order nr.:  
 Aggregat type: BA-250/350/450  
 Revisjon: 05.10.09

Dato 27.02.2013  
 Siste rev: 01.02.2011 10:25:12  
 Side: 1 av 2  
 Konstruktør KS

**BoComfort**  
 Sunn fornutt

BoComfort, Inspira Consulting AS,  
 Gravane 12, (Fiskebygga)  
 4610 Kristiansand  
 tlf: 976 90 690 eller 916 92 105  
 mail: post@bocomfort.no  
 www.bocomfort.no